

О Т Р А С Л Е В О Й С Т А Н Д А Р Т

УДК 621.661.3.3 - 034-219

Группа Ж34

ОПОРЫ СТАЛЬНЫХ ТЕХНОЛОГИЧЕСКИХ

О С Т

ТРУБОПРОВОДОВ НА Ру ДО 10 МПа

36-146-22

Технические условия

ОКП 14 6885

Вводится впервые

Срок действия с 01.01.89

по 01.01.91

Несоблюдение стандарта преследуется по закону.

Настоящий стандарт распространяется на подвижные и неподвижные опоры стальных технологических трубопроводов на Ру до 10 МПа.

Стандарт не распространяется на опоры трубопроводов с кладогентами и клadoносителями, трубопроводов электрических станций, а также трубопроводов, прокладываемых в вечномерзлых и пучнистых грунтах.

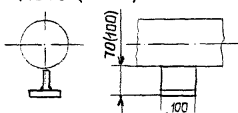
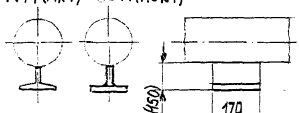
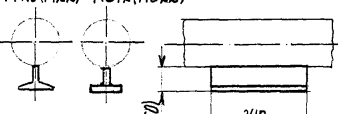
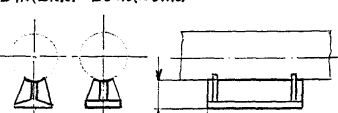
Стандарт устанавливает классификацию, основные параметры, размеры, технические требования, комплектность, правила приемки, методы испытаний, требования к маркировке, упаковке, транспортированию, хранению, указания по монтажу и гарантии изготовителя.

1. Классификация

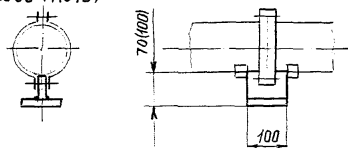
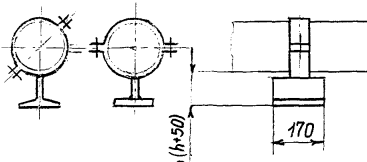
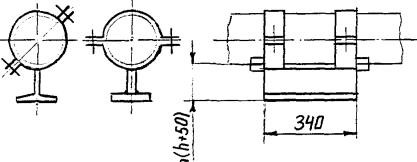
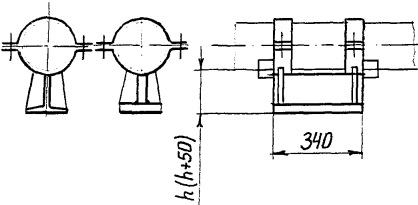
1.1. Опоры стальных трубопроводов классифицируются по конструкции, назначению и применяемости в соответствии с таблицей 1

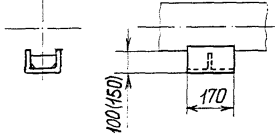
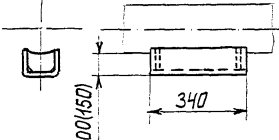
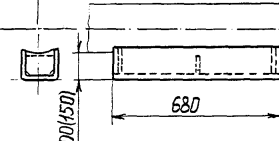
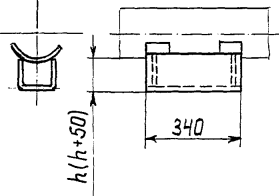
Таблица I

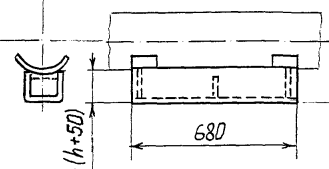
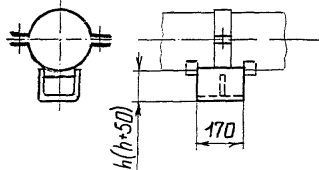
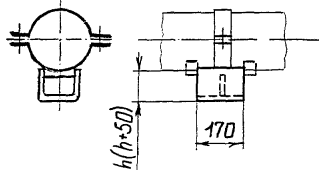
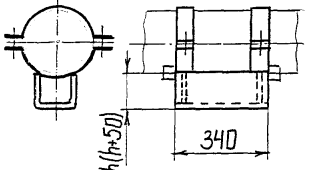
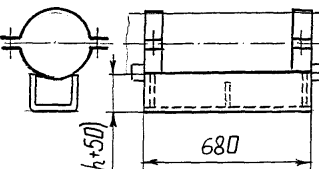
Классификация опор

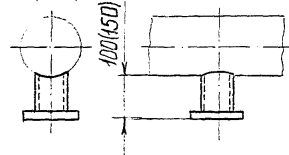
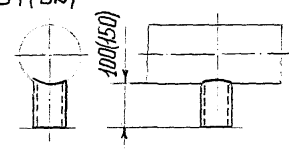
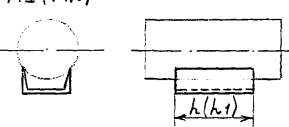
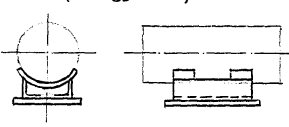
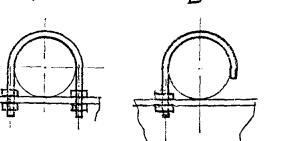
Тип опоры	Исполнение и эскиз опоры	Наружный диаметр трубопровода, мм	Назначение опоры	Применяемость
Тавровые приварные - III	АС00 (АС10) 	≤ 45	Для изолированных и неизолированных трубопроводов	П Н
	А11(А21) АС11(АС21) 	57-89	То же	П
	А12(А22) АС12(АС22) 		- " -	П Н
	Б12(Б22) БС12(БС22) 	108-159	- " -	П Н

Продолжение табл. I

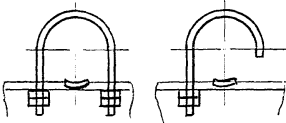
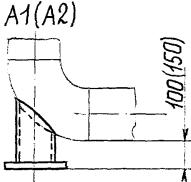
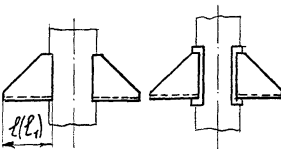
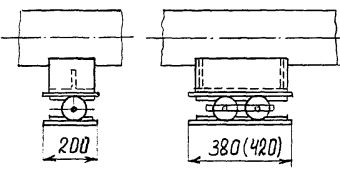
Тип опоры	Исполнение и эскиз опоры	Наружный диаметр трубопровода, мм	Назначение опоры	Применяемость
Тавровые хомутовые - ТХ	<p>АС00 (АС10)</p> 	≤45	Для изолированных и не изолированных трубопроводов	П Н
	<p>А11(А21) АС11(АС21)</p> 	57-89	То же	П
	<p>А12(А22) АС12(АС22)</p> 		Для изолированных и не изолированных трубопроводов	П Н
	<p>Б12(Б22) БС12(БС22)</p> 	108-159	То же	П Н

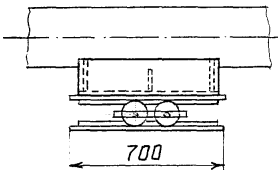
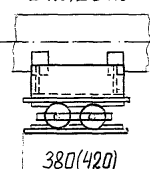
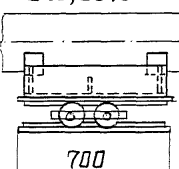
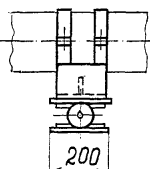
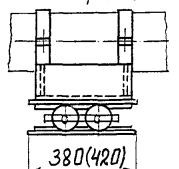
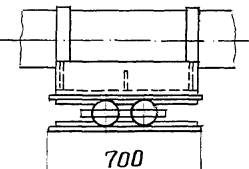
Тип опоры	Исполнение и эскиз опоры	Наружный диаметр трубопровода, мм	Назначение опоры	Применяемость
Корпусные приварные - КП	<p>A11(A21); AC11(AC21)</p> 	57-630	Для изолированных и неизолированных трубопроводов	<div style="text-align: center;">П</div> <hr/> <div style="text-align: center;">Н</div>
		57-159		
	<p>A12(A22); AC12(AC22)</p> 	57-1420	То же	<div style="text-align: center;">П</div> <div style="text-align: center;">Н</div>
	<p>A13(A23); AC13(AC23)</p> 	57-1420	- " -	<div style="text-align: center;">П</div> <div style="text-align: center;">Н</div>
	<p>B12(B22); BC12(BC22)</p> 	219-1420	- " -	<div style="text-align: center;">П</div> <div style="text-align: center;">Н</div>

Тип опоры	Исполнение и эскиз опоры	Наружный диаметр трубопровода мм	Назначение опоры	Применяемость
Корпусные приварные-КП	<p>513(Б23); БС13(БС23)</p> 	219-1420	Для изолированных и неизолированных трубопроводов	П Н
Корпусные хомутовые - КХ	<p>A11(A21); AC11(AC21)</p> 	57-630	То же	П
		57-159	"-"	Н
	<p>A12(A22); AC12(AC22)</p> 	57-630	"-"	П Н
	<p>A13(A23); AC13(AC23)</p> 	57-630	"-"	П Н

Тип опоры	Исполнение и эскиз опоры	Наружный диаметр трубопровода мм	Назначение опоры	Применяемость
Трубчатые - ТР	<p>A1 (A2)</p> 	57-630	Для изолированных и неизолированных трубопроводов	П
	<p>B1 (B2)</p> 	57-630	То же	Н
Швеллерные приварные - ШШ	<p>A1 (A2)</p> 	57-820	Для неизолированных трубопроводов	П Н
Уголковые приварные - УП	<p>A; Б(с подушкой)</p> 	1020-1420	То же	П Н
Хомутовые бескорпусные - ХБ	<p>A B</p> 	Исп. А 25-530 Исп. В 25-159	- " -	П

Продолжение табл. I

Тип опоры	Исполнение и эскиз опоры	Наружный диаметр трубопровода, мм	Назначение опоры	Применяемость
Хомутовые бескорпусные -ХБ		Исп. Б 25-530 Исп. Г 25-159	Для неизолированных трубопроводов	Н
Трубчатые круглоизогнутых отводов - Ю		57-630	Для изолированных и неизолированных трубопроводов	П Н
Вертикальных трубопроводов приварные - ВП		57-1420	То же	П
Катковые направляющие - КН		Исп. А11, АС11 57-630 Исп. А12, АС12 57-1420	"-"	П

Тип опоры	Исполнение и эскиз опоры	Наружный диаметр трубопровода, мм	Назначение опоры	Применяемость
Катковые направляющие - КН	<p style="text-align: center;">А13; АС13</p> 	57-1420	Для изолированных и неизолированных трубопроводов	II
	<div style="display: flex; justify-content: space-around;"> <div style="text-align: center;"> <p>Б12; БС12</p>  </div> <div style="text-align: center;"> <p>Б13; БС13</p>  </div> </div>	То же	То же	II
	<div style="display: flex; justify-content: space-around;"> <div style="text-align: center;"> <p>Х11; ХС11</p>  </div> <div style="text-align: center;"> <p>Х12; ХС12</p>  </div> </div>	- " -	- " -	II
	<p style="text-align: center;">Х13; ХС13</p> 	- " -	- " -	II

Примечания:

1. Буквами в шифре исполнения опоры разделены по конструктивным признакам (буква С обозначает сварной вариант). Первая цифра в шифре исполнения определяет высоту опоры от ее основания до нижней образующей трубы, вторая цифра — длину основания опоры. Для опор типов ШП и ВП цифра в обозначениях определяет их длину.

2. Буква "П" в графе "Применяемость" обозначает использование конструкции в качестве подвижной опоры, буква "Н" — в качестве неподвижной.

3. Упоры, показанные на эскизах хомутовых опор, применяются для неподвижных, а также подвижных опор типов КХ, КН для $D_n \geq 377$ мм.

1.2. Опоры типов ТП, ТХ, КП, КХ в зависимости от величины тепловых перемещений трубопровода изготавливаются в 3-х исполнениях по длине:

- длиной 170 мм с перемещением до 90 мм;
- длиной 340 мм с перемещением до 250 мм;
- длиной 680 мм с перемещением до 600 мм.

1.3. Применением хомутовых опор рекомендуется при наличии угловых деформаций трубопровода.

1.4. Использование в опорах подушек или накладок определяется проектной организацией с учетом размеров трубопроводов и внешних нагрузок.

2. Основные параметры и размеры

2.1. Опоры предназначены для крепления труб из углеродистой и низколегированной стали при строительстве технологических трубопроводов с наружным диаметром от 18 до 1420 мм, транспортирующих вещества с температурой от 0 до 450°C и условным давлением

Ру до 10 МПа при температуре окружающей среды до минус 70°С.

2.2. Конструкция, размеры, масса и допускаемые расчетные нагрузки опор должны соответствовать указанным на чертежах 1-16 и в таблицах 1-16.

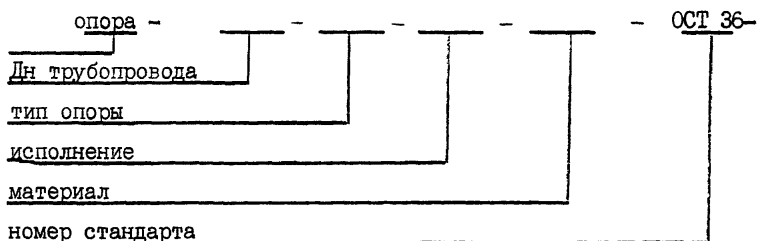
2.2.1. Величины осевых и боковых допускаемых расчетных нагрузок заданы при условии отсутствия внешних изгибающих моментов.

2.2.2. Пределы применения опор по допускаемым нагрузкам для трубопроводов, прокладываемых в сейсмических районах, устанавливает проектная организация.

2.3. Коды ОКП приведены в справочном приложении 1.

2.4. Методика расчета опор на прочность приведена в справочном приложении 2.

2.5. Все опоры условно обозначаются по следующей схеме:



3. Технические требования

3.1. Опоры должны изготавливать в соответствии с требованиями настоящего стандарта по рабочим чертежам, утвержденным в установленном порядке.

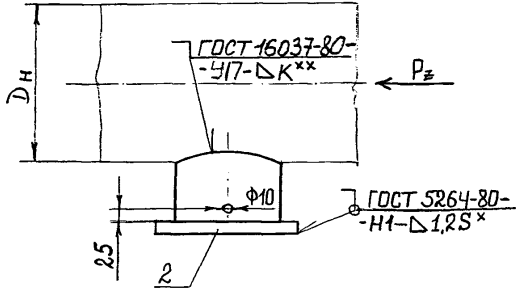
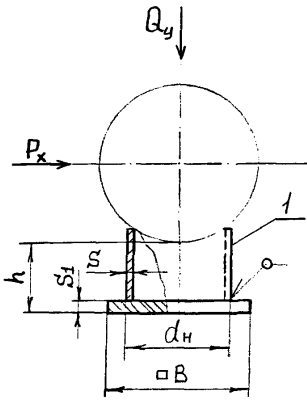
3.2. Вид климатического исполнения по ГОСТ 15150-69 устанавливается в рабочих чертежах и заказе изделий.

3.3. Качество и свойства материала и полуфабрикатов для изготовления опор должны быть подтверждены сертификатами заводов-изготовителей этих материалов и полуфабрикатов.

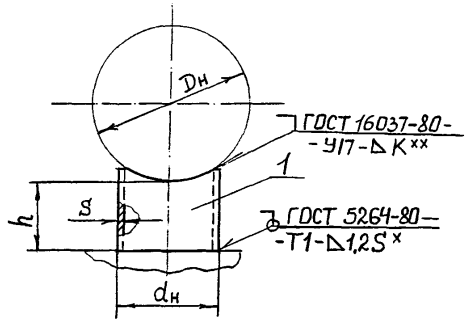
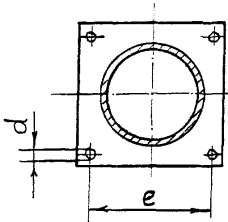
ОПОРЫ ТРУБЧАТЫЕ - тип ТР

А1; А2

В(В)



Б1; Б2



^хДля неподвижных опор, варить сплошным швом.

^{xx} Величина К - по наименьшей толщине свариваемых деталей.

1 - Патрубок; 2 - плита.

Таблица 6

Размеры, мм

Наруж- ный ди- аметр D_H	Испол- нение	h	d_H	s	B	s_1	e	d	Масса, кг не более	Допускаемые нагрузки, кН		
										Вертикаль- ная Q_y	Осевая P_{Σ} при	
											$P_x = P_{\Sigma}$	$P_x = 0,5P_{\Sigma}$
57 76	A1	I00	57	3	100	10	65	14	1,4	3	2,0	2,5
	A2	I50										
	B1	I00										
	B2	I50										
89 108	A1	I00	76	3	120	10	85	14	1,9	6	6,0	7,5
	A2	I50										
	B1	I00										
	B2	I50										
133 159	A1	I00	108	4	135	12	105	18	3,2	10	14,0	17,0
	A2	I50										
	B1	I00										
	B2	I50										
219 273	A1	I00	159	6	180	14	140	18	7,0	40	35,0	43,0
	A2	I50										
	B1	I00										
	B2	I50										
325	A1	I00	219	6	250	16	200	26	12,9	70	48,0	61,0
	A2	I50										
	B1	I00										
	B2	I50										

Продолжение табл.6

Размеры, мм

С 36 ОСТ 36-140-88

Наружный диаметр Дн	Исполнение	h	d _н	s	B	s _r	e	d	Масса, кг, не более	Допускаемые нагрузки, кН		
										Вертикальная 0 у	Осевая Pz при	
											Px = Pz	Px = 0,5Pz
377 426	A1	I00	273	8	300	16	240	16	20,2	80	85,0	110,0
	A2	I50									70,0	90,0
	B1	I00			-	85,0	110,0					
	B2	I50				70,0	90,0					
530	A1	I00	325	8	380	20	300	30	34,1	120	100	120
	A2	I50									90	100
	B1	I00			-	-	-	-	100	120		
	B2	I50							90	100		
630	A1	I00	426	10	450	25	370	39	60,4	120	205	250
	A2	I50									180	230
	B1	I00			-	-	-	-	205	250		
	B2	I50							180	230		

Примечание. Для опор с отверстиями в плите в обозначении исполнения после цифр добавляется "0".

Пример условного обозначения опор типа ТР исполнения А1 из стали 20 для трубопровода Дн=219мм:

ОПОРА 219 - ТР - А1 - 20 - ОСТ 36-...;

То же с отверстиями в плите:

ОПОРА 219 - ТР - А10 - 20 - ОСТ 36-...